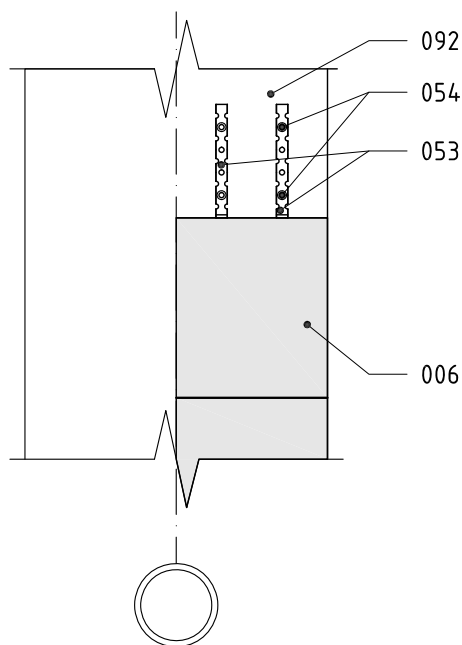
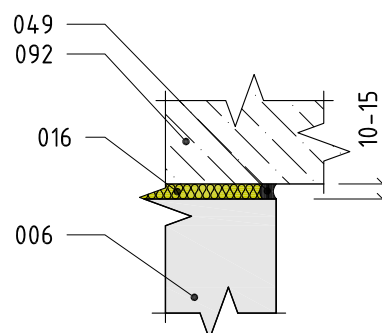


Pjūvis 1-1



Mazgas A



006. Silikatinių blokų SILIBLOKAS mūras
 016. Minkšta akmens vata
 049. Elastinga mastika
 053. Cinkuota plieninė juosta ≥ 30 mm pločio ir $\geq 1,5$ mm storio
 054. Inkariniai varžtai
 092. Gelžbetoninė kolona

Pastabos:

1. Tvirtinimo elementų, inkarinių varžtų ir savisriegių varžtų kiekiai parenkami pagal skaičiavimus.
2. Tvirtinimo elementai įrengiami skiedinio siūlėje.
3. Naudojami tvirtinimo elementai privalo būti atsparūs aplinkos poveikiui visą pastato eksploatacijos laikotarpį.