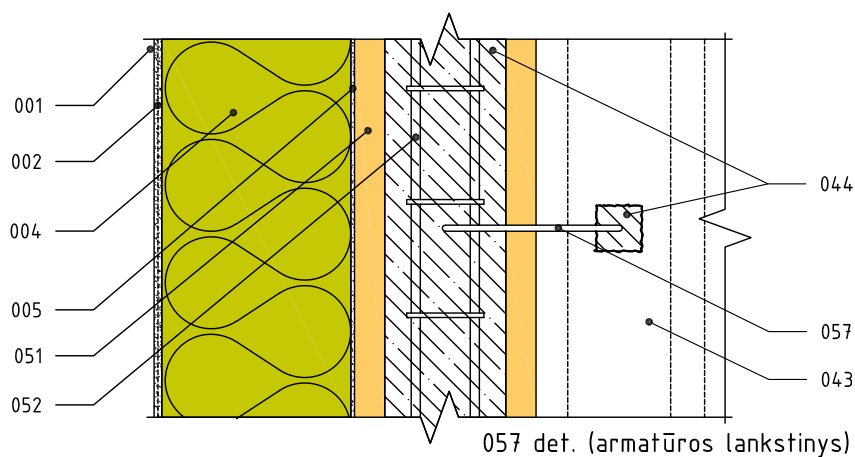


Pjūvis 1-1



- 001. Struktūrinis tinkas
- 002. Armatūros skiedinys ir armavimo tinkelis
- 003. Akmens vatos tvirtinimo detalė
- 004. Akmens vata
- 005. Klijų sluoksnis SIMMIX TPK-3
- 006. Keraminių blokų KERAPOR mūras
- 007. Tinko apdaila SIMMIX TV-2
- 014. Kietą akmens vata
- 015. Tarpinė
- 031. Grindų danga
- 032. Klijų sluoksnis SIMMIX KPU2
- 033. Armuotas išlyginamasis sluoksnis
- 034. Hidroizoliacija/skiriamasis sluoksnis
- 042. Cementinis skiedinys
- 043. Surenkama kiaurymėta perdangos plokštė
- 044. Betonas
- 051. Keraminis lovinio tipo elementas KERAPOR
- 052. Monolitinio žiedo armatūra
- 057. Armatūros lankstinys 8mm S240

## Pastabos:

1. Informacija apie sienos šilumo izoliacija pateikta brėžiniuose KP/A/01, KP/A+/01, KP/A++/01