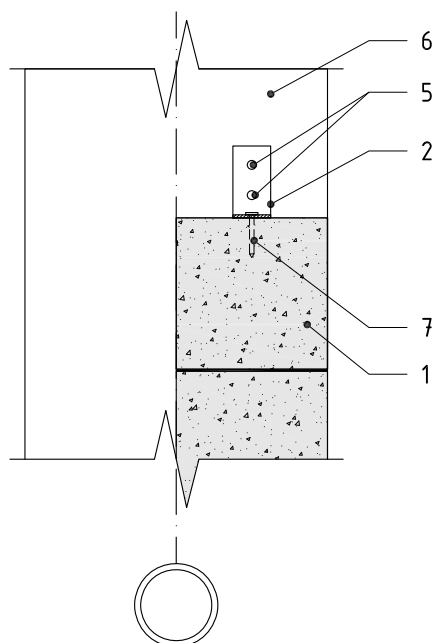
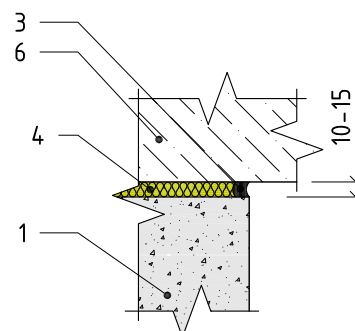


Pjūvis 1-1



Mazgas A



1. Mūras iš akytojo betono blokų AIRSTONE
2. Tvirtinimo elementas
3. Elastinga mastika
4. Minkšta akmens vata
5. Inkariniai varžtai
6. Gelžbetoninė kolona
7. Cinkuoti savisriegiai varžtai betonui

Pastabos:

1. Tvirtinimo elementų, inkarinių varžtų ir savisriegių varžtų kiekiai parenkami pagal skaičiavimus.
2. Tvirtinimo elementai įrengiami pastorintoje skiedinio siūlėje arba specialiame bloko išėmose.
3. Naudojami tvirtinimo elementai privalo būti atsparūs aplinkos poveikiui visą pastato eksploatacijos laikotarpį.